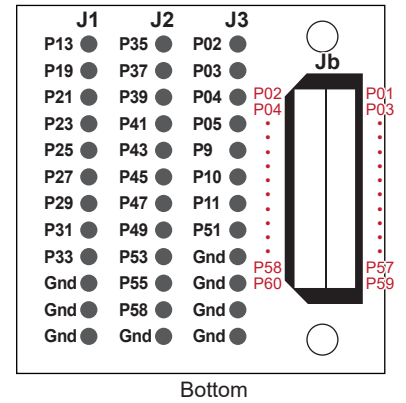
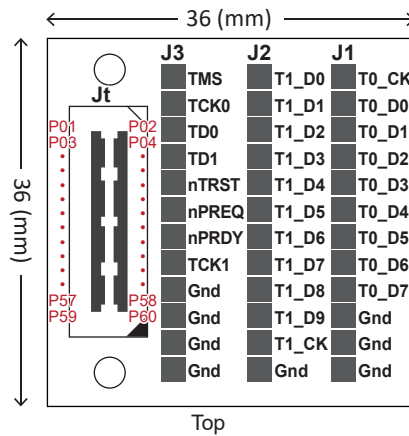
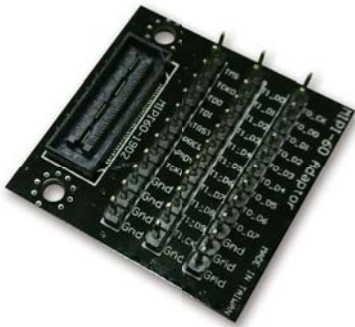


MIPI60 轉接板



MIPI 60 連接器，附 2.54mm 排針測試點，支援 JTAG debug, SWD 以及 Intel CPU debug。

Item number : AC035

Technical data

Connector : SamTec Q-strip QSH-030-01-L-D-A

Jt: QSH-030-01-L-D-A @top side

Jb: QTH-030-01-L-D-A @bottom side